



# 海谷科技

## 露点变送器 HDP-4206 产品手册



## 一、产品概述

HDP-4206 型露点变送器采用的是热固聚合物高分子敏感电容，响应迅速，稳定可靠，测量范围为 $-40\sim 20^{\circ}\text{CTd}$ ，精度全量程 $\pm 2^{\circ}\text{CTd}$ ，本产品具有自动校准零点功能，长期使用极其稳定，本高分子露点电容是花长时间艰苦研究的成果，由于变化率太低，信号在电路上难以分辨，我们进行了大量的基础研究工作，终于掌握了提高低湿灵敏度的技术。

## 二、性能优势

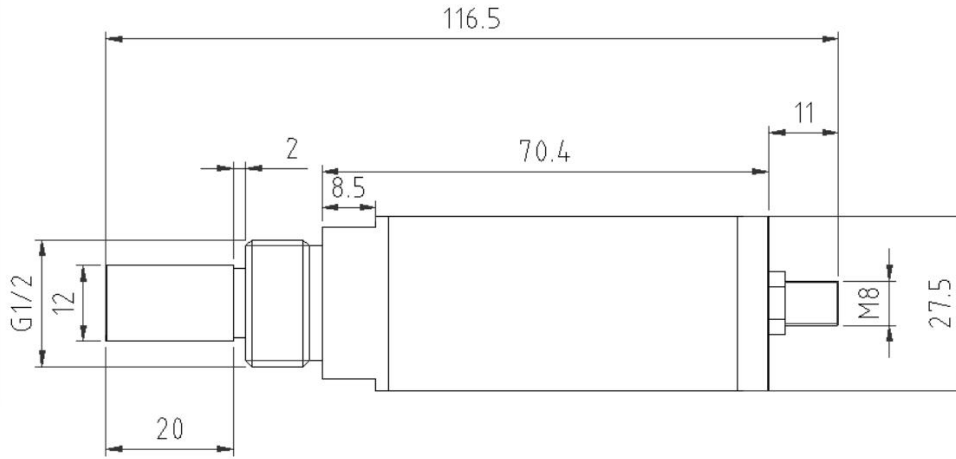
- 全新的高分子薄膜传感器技术
- 高达 $\pm 2^{\circ}\text{CTd}$  的精度测量（见下图）
- 超快的响应速度及出色的长期稳定性
- 抗微粒污染、油蒸汽及多数化学品
- 出厂前的多点温度补偿校验
- 出色的抗干扰能力
- IP65 防护等级，即使恶劣的环境下也能提供良好的保护
- 低湿灵敏度要超过普通湿敏电容百倍以上
- 高分子聚合物具有耐酸，耐碱，耐水浸，对使用环境要求很低，请放心使用

## 三、工作原理

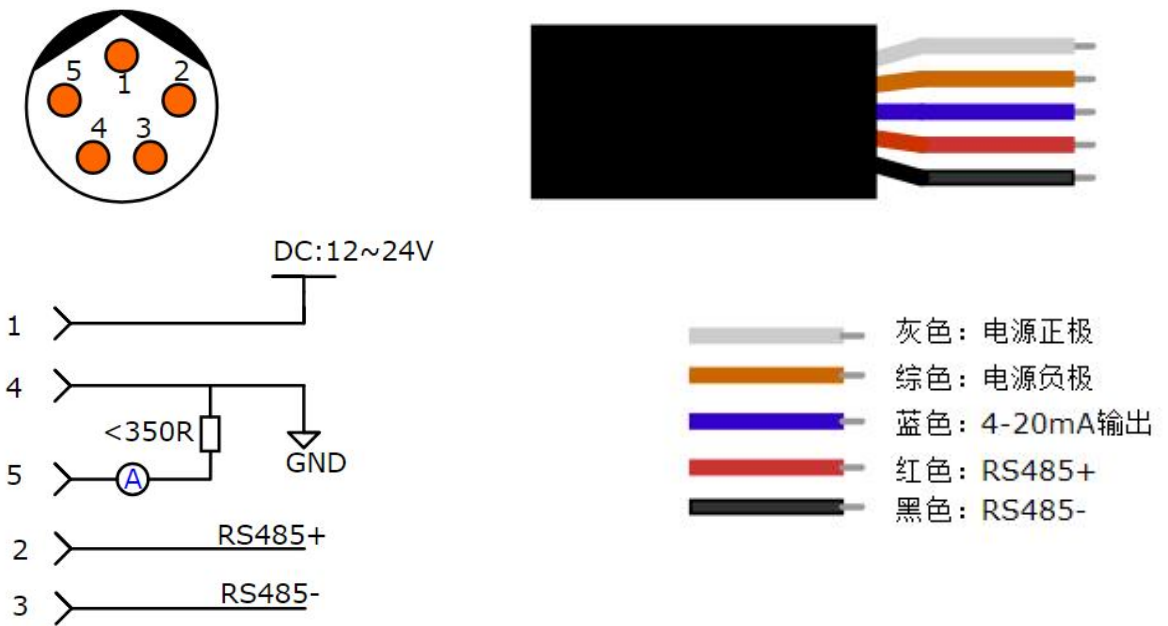
此款传感器以湿敏电容型作为核心元件，能够感应极低湿中的空气含水量，经过多点校准，温度修正，确保测试的可靠性，在各种环境下均有准确的测量结果，通过内部电路处理进而转换成工业常规的电流信号输出。

## 四、尺寸图

单位: mm (±0.5)



## 五、接线方式



PIN	1	2	3	4	5
Signal	12-24V	RS485+	RS485-	GND	OUT
说明	电源正极	RS485 +极	RS485 -极	电源负极	电流输出

## 六、技术参数

### 测量参数

露点测量范围	-40~+20°C Td (标准)
被测气体温度范围	-40~60°C

### 测量精度

露点精度 (空气或氮气)	±2°C Td (标准)
--------------	--------------

### 响应时间 63%[90%] 20°C, 1bar(gauge), 4l/min

-40 → -30°C Td	20 秒
-20 → -40°C Td	5 分钟

### 输 出

电流输出 [以-80~+20 量程对应]	4~20mA (三线制)
电流输出分辨率	0.002mA
电流输出温度漂移	0.01% of span/°C
电流输出负载	不大于 500ohm

### 电 源

正常测量	12~24V/30mA
------	-------------

### 工作环境

工作温度	-20~70°C
存储温度	-30~80°C
相对湿度	0~95%RH
样气流速	>1 L/min
压 力	0~50bar

## 其他

外壳	不锈钢
保护等级	IP65
机械部件连接	ISO G1/2"
不锈钢网过滤器	过滤等级 40-50um
电磁兼容	符合 IEC 61326-1

## 七、应用信息

### 1、工作条件

确保传感器性能正常稳定的工作，建议气体温度范围 0℃-60℃，湿度范围 20-95%RH。超出建议的范围可能导致测量结果暂时性漂移。

### 2、存储条件与恢复

湿度传感器为环境敏感型电子元器件，需要仔细防护。长期暴露在高浓度的化学蒸汽中将会致使传感器的测量产生漂移。因此建议将传感器存放于原包装内，并符合存储条件：温度范围 10℃-50℃；湿度范围 20-60%RH。在生产和运输过程中，要保证传感器远离高浓度的化学溶剂。要避免使用挥发性胶水、粘性胶带、不干胶贴纸，或者具有挥发性的包装材料，如发泡塑料袋、泡沫塑料等。

### 3、温度影响

相对湿度，很大程度上依赖于温度。产品在出厂前都做了温度的校准补偿，测量湿度时，应尽可能的保证传感器在同一温度下工作，安装在产品上时要尽可能的远离热源。否则将无法准确的测试到气体的相对湿度。

## 八、特别说明

### 许可协议

以上内容由广州海谷电子科技有限公司提供，版权所有，未经本公司之书面许可，此手册中任何段落，章节内容均不得被摘抄、拷贝或以任何形式复制、传播，否则一切后果由违者自负，本公司保留一切法律权利。

本公司保留对手册所描述之产品规格进行修改的权利，恕不另行通知。订货前，请垂询当地代理以获悉本产品的最新规格。

## 警告

### 使用及人身伤害

勿将本产品用于安全保护装置或急停设备上，以及由于本产品故障可能导致人身受到伤害的任何应用中；在使用本产品前，请仔细阅读本说明书中的内容；

### 禁止在易燃气体附近使用

禁止在易燃、易爆气体的场所使用；

### 严禁直接接触及传感器

为防止污染感湿膜，避免手指直接接触元件表面；汗液会污染感湿膜会导致性能漂移，接触传感器请戴防静电手指套；

### 避免产生化学反应

避免在含有以下气体的环境中使用：盐、二氧化硫、卤素气体、氨、酒精、乙二醇醚、醛等；

### 工作环境

建议使用温度范围 $-10^{\circ}\text{C}\sim 60^{\circ}\text{C}$ ，湿度范围 $0\sim 100\%RH$ 。超出建议的范围可能导致测量结果暂时性漂移；本产品对光线不敏感，但长时间暴露在太阳光或则紫外线辐射中，同样加速老化；

### 三包服务

正常环境条件使用下，本产品 2 年内承诺三包服务。

广州海谷电子科技有限公司

广州科学城香山路 17 号优宝科技园 A503

电话：020-62863270

传真：020-62863271

邮箱：2482423075@qq.com

网址：www.gzhaigu.com